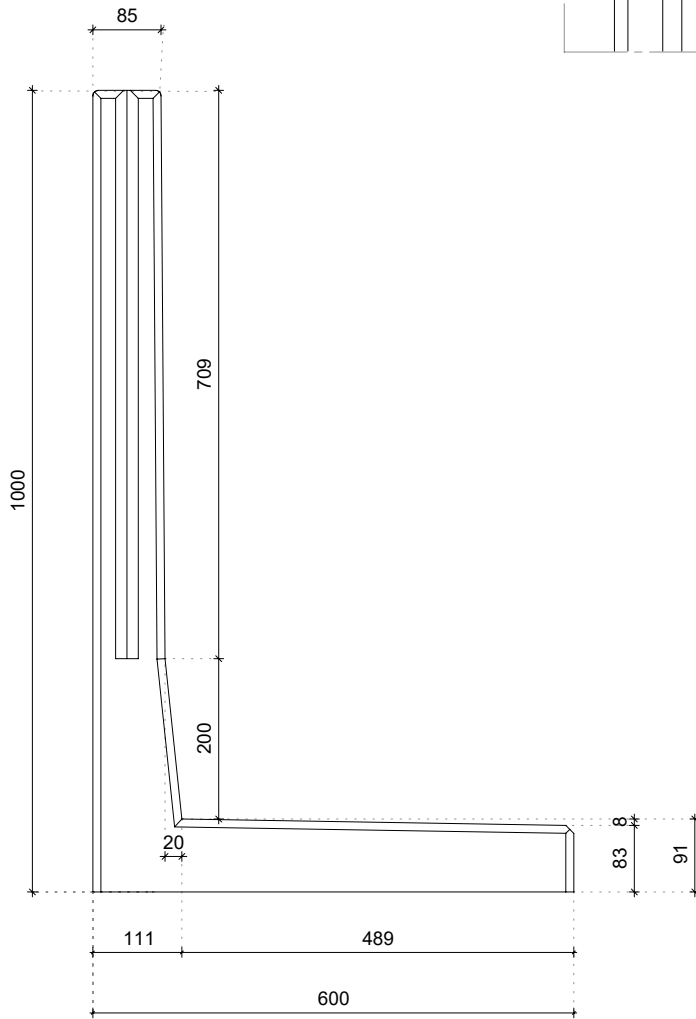


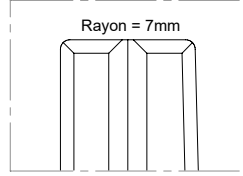
TYPE HOEKL100

Dimension

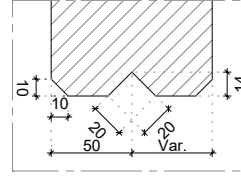


Détails

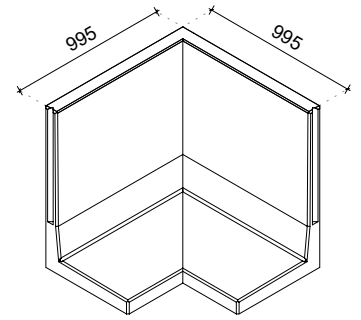
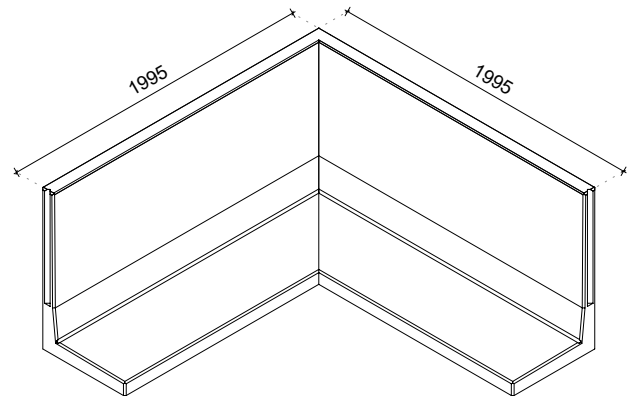
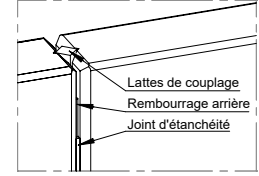
Dessus arrondi



Rainure en V



Connexion des éléments



Spécifications

Mélange de Béton
Armature en acier
Poids

3rd generation self-compacting C55/67
B500
1190 kg (L = 1995x1995mm)
545 kg (L = 995x995mm)

Enrobage
Tolérance dimensionnelle
Classe visible de béton
Vie de conception
Garantie du produit
Classe écologique
Dispositif de levage

30mm
+/- 5mm
Tous les côtés de visibilité A (supérieur)
50 ans
10 ans
XA3, XC4, XD3, XS3, XF4
Aucun, endroits avec la pince

Construit conformément à

NF-EN 1990 Eurocode 0
NF-EN 1991 Eurocode 1
NF-EN 1992 Eurocode 2
NF-EN 1997 Eurocode 7

NF-EN 206
Incl. annexes nationales

Méthode de production



Énergie
neutre



Eau de
pluie filtrée



Matières premières
durables



Matières
recyclables

Certifié

