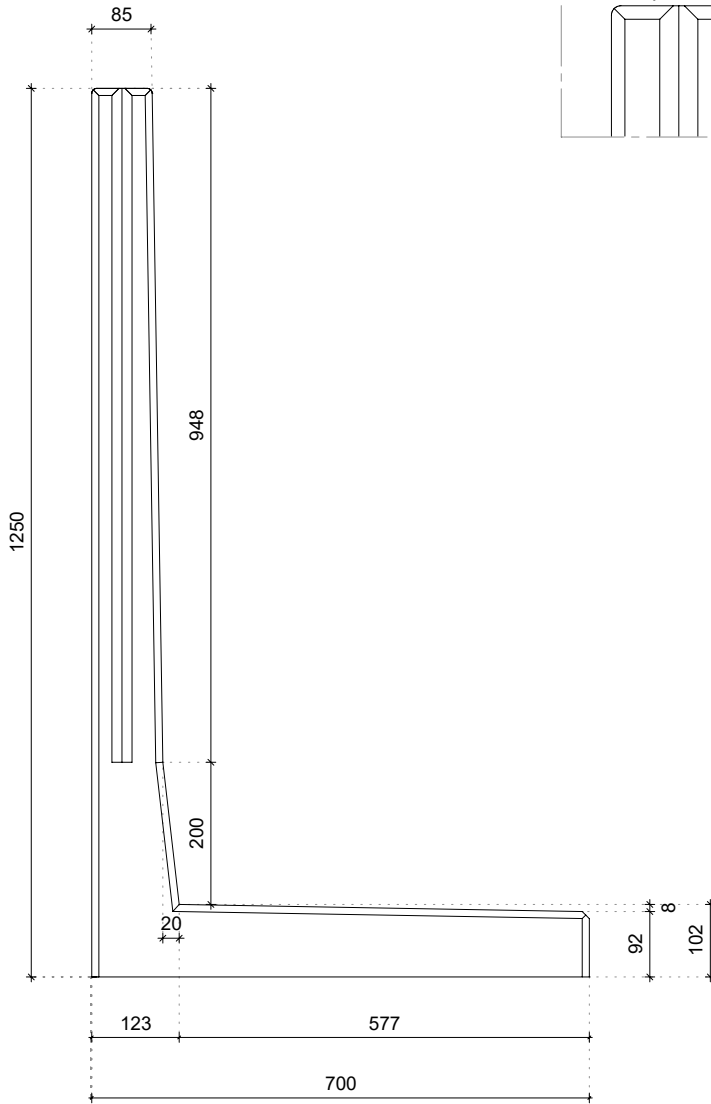


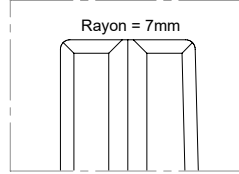
# TYPE HOEKL125

## Dimension

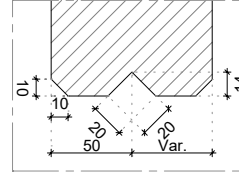


## Détails

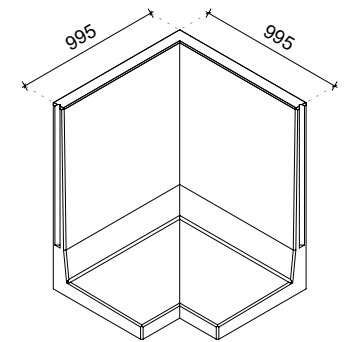
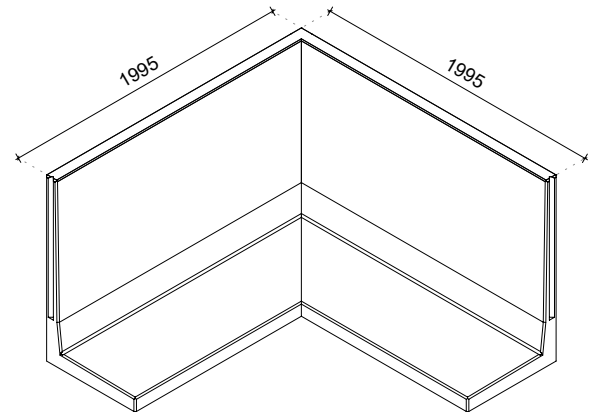
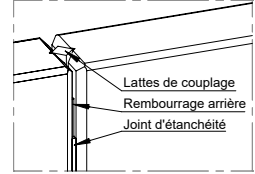
### Dessus arrondi



### Rainure en V



### Connexion des éléments



## Spécifications

Mélange de Béton  
Armature en acier  
Poids

3<sup>rd</sup> generation self-compacting C55/67  
B500  
1545 kg (L = 1995x1995mm)  
705 kg (L = 995x995mm)

Enrobage  
Tolérance dimensionnelle  
Classe visible de béton  
Vie de conception  
Garantie du produit  
Classe écologique  
Dispositif de levage

30mm  
+/- 5mm  
Tous les côtés de visibilité A (supérieur)  
50 ans  
10 ans  
XA3, XC4, XD3, XS3, XF4  
Aucun, endroits avec la pince

## Construit conformément à

NF-EN 1990 Eurocode 0  
NF-EN 1991 Eurocode 1  
NF-EN 1992 Eurocode 2  
NF-EN 1997 Eurocode 7

NF-EN 206  
Incl. annexes nationales

## Méthode de production



Énergie  
neutre



Eau de  
pluie filtrée



Matières premières  
durables



Matières  
recyclables

## Certifié

