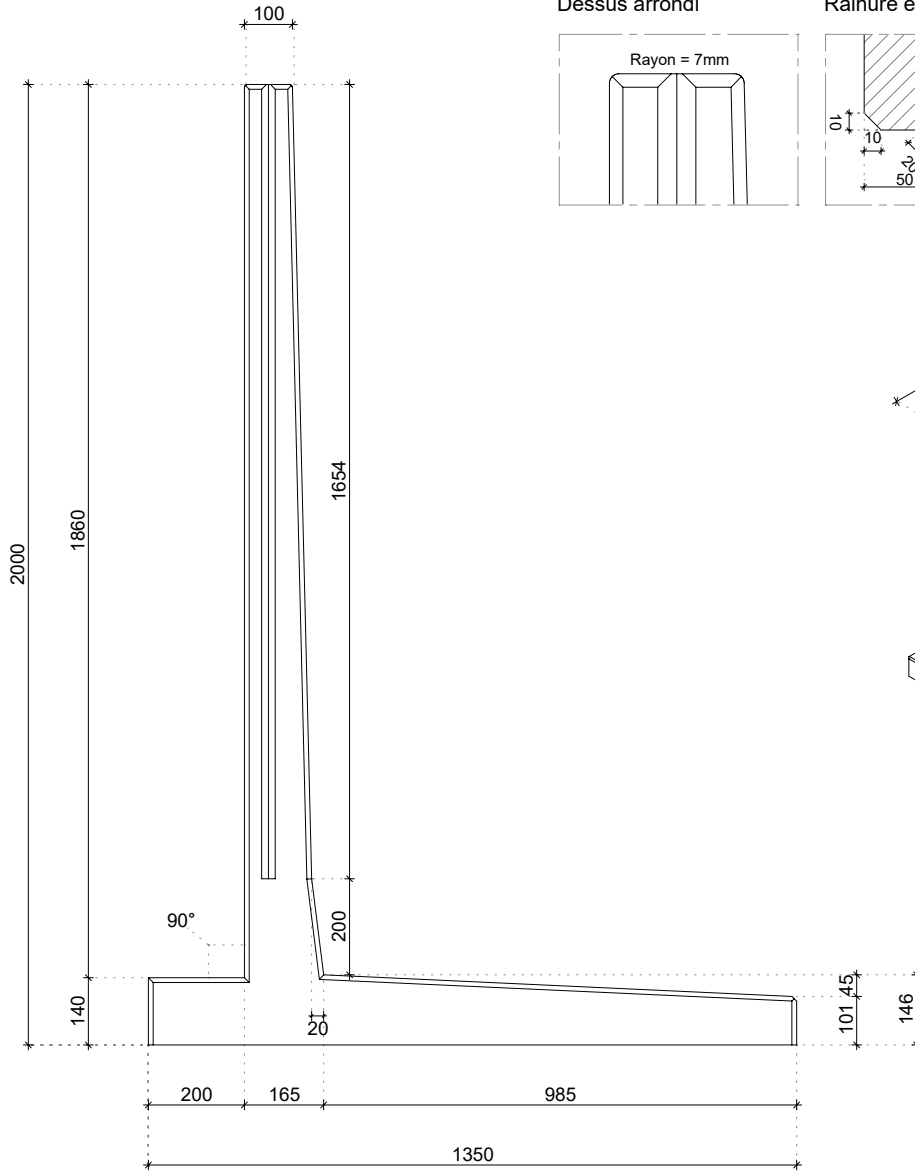


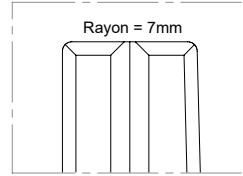
TYPE HOEKL200HAK (Talon)

Dimension

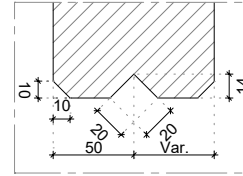


Détails

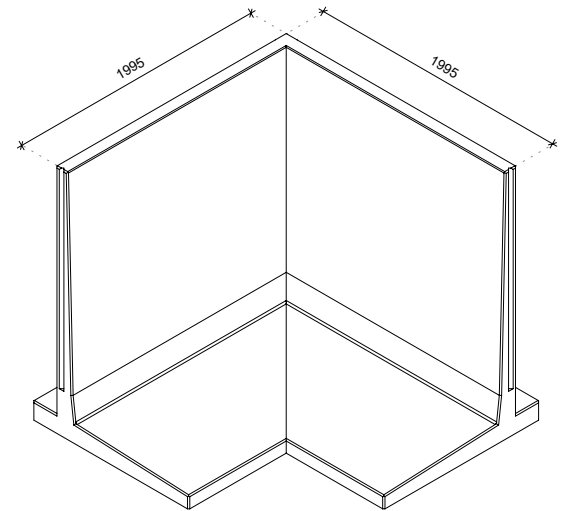
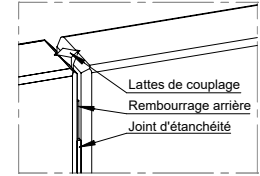
Dessus arrondi



Rainure en V



Connexion des éléments



Spécifications

| | |
|--------------------------|--|
| Mélange de béton | 3rd generation self-compacting C55/67 |
| Armature en acier | B500 |
| Poids | 3435 kg (L = 1995x1995mm) |
| Enrobage | 30mm |
| Tolérance dimensionnelle | +/- 5mm |
| Classe visible de béton | Tous les côtés de visibilité A (supérieur) |
| Vie de conception | 50 ans |
| Garantie du produit | 10 ans |
| Classe écologique | XA3, XC4, XD3, XS3, XF4 |
| Dispositif de levage | Aucun, endroits avec la pince |

Construit conformément à

| | |
|-----------------------|--------------------------|
| NF-EN 1990 Eurocode 0 | NF-EN 206 |
| NF-EN 1991 Eurocode 1 | Incl. annexes nationales |
| NF-EN 1992 Eurocode 2 | |
| NF-EN 1997 Eurocode 7 | |

Méthode de production



Énergie
neutre



Eau de
pluie filtrée



Matières premières
durables



Matières
recyclables

Certifié

