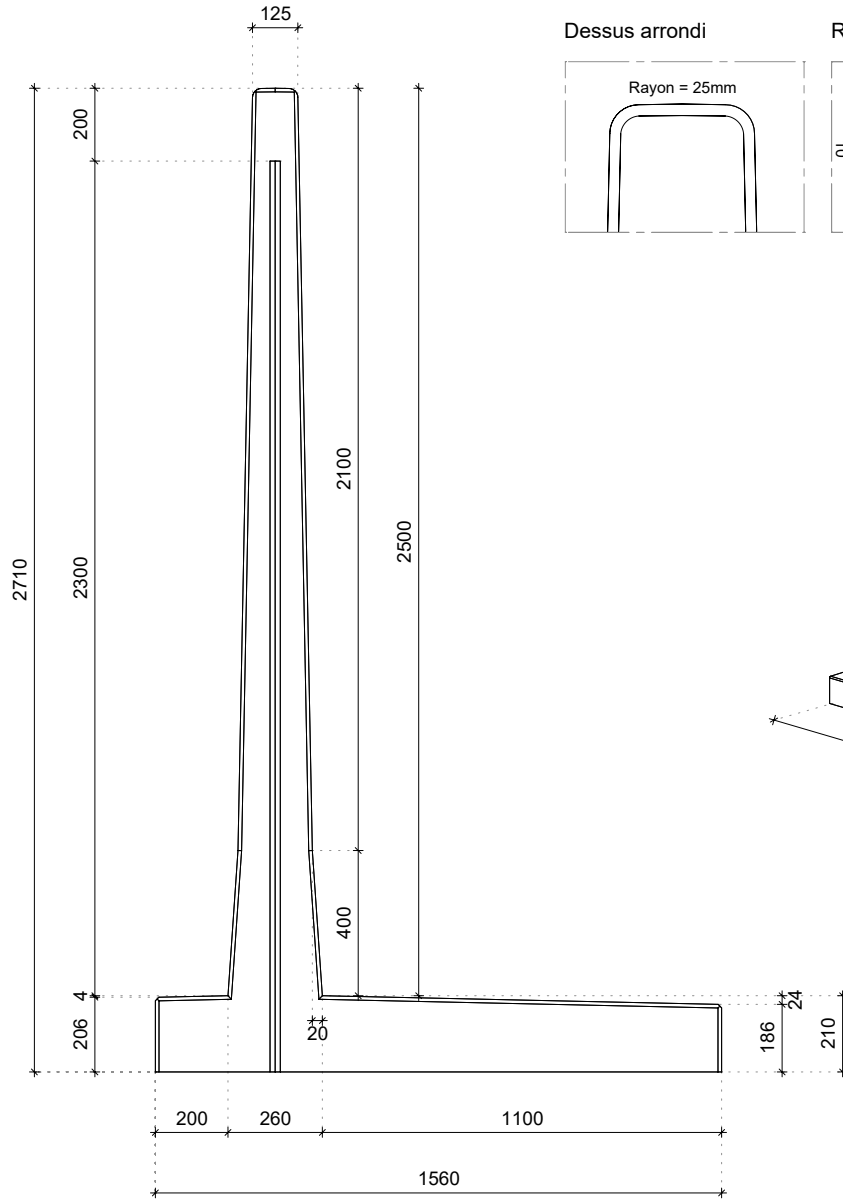


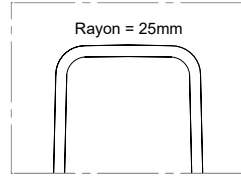
# TYPE LA250S

## Dimension

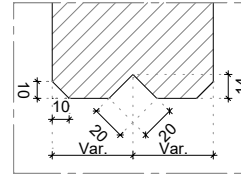


## Détails

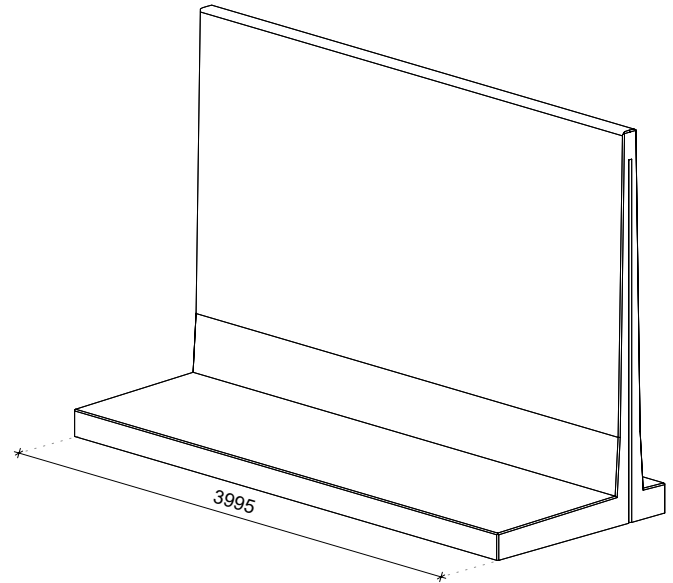
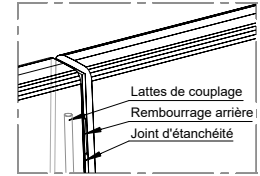
Dessus arrondi



Rainure en V



Connexion des éléments



## Spécifications

|                          |  |
|--------------------------|--|
| Mélange de béton         | 2nd Generation self-compacting C60/75      |
| Armature en acier        | B500                                       |
| Poids                    | 7145kg (L = 3995mm)                        |
| Enrobage                 | 30mm                                       |
| Tolérance dimensionnelle | +/- 5mm                                    |
| Classe visible de béton  | Tous les côtés de visibilité A (supérieur) |
| Vie de conception        | 50 ans                                     |
| Garantie du produit      | 10 ans                                     |
| Classe écologique        | XA3, XC4, XD3, XS3, XF4                    |
| Dispositif de levage     | Aucun, endroits avec la pince              |

## Construit conformément à

|                       |                          |
|-----------------------|--------------------------|
| NF-EN 1990 Eurocode 0 | NF-EN 206                |
| NF-EN 1991 Eurocode 1 | Incl. annexes nationales |
| NF-EN 1992 Eurocode 2 |                          |
| NF-EN 1997 Eurocode 7 |                          |

## Méthode de production



Énergie  
neutre



Eau de  
pluie filtrée



Matières premières  
durables



Matières  
recyclables

## Certifié

